

**AUX**



**Klimatyzatory pokojowe J-Smart**



# LAUREAT NAGRODY



**DESIGN  
AWARD  
2019**

Doskonałe  
wzornictwo

**KLIMATYZATORY  
SERII J-SMART**

Nagrody iF DESIGN AWARD uznawane są na arenie międzynarodowej za synonim doskonałego wzornictwa. Blisko 60 specjalistów z ponad 20 krajów dokonuje wyboru laureatów opierając się na jasno określonych, odpowiednio zdefiniowanych kryteriach. Klimatyzatory serii J-Smart zostały wyróżnione tą prestiżową nagrodą w 2019 roku.





## MINIMALIZM

Klimatyzatory J-Smart to propozycja dla miłośników minimalistycznych rozwiązań. Supernowoczesna, biała, matowa obudowa dodaje wnętrzu lekkości oraz stanowi „ciche tło” dla subtelnej i zrównoważonej przestrzeni życia codziennego.

## DESIGN

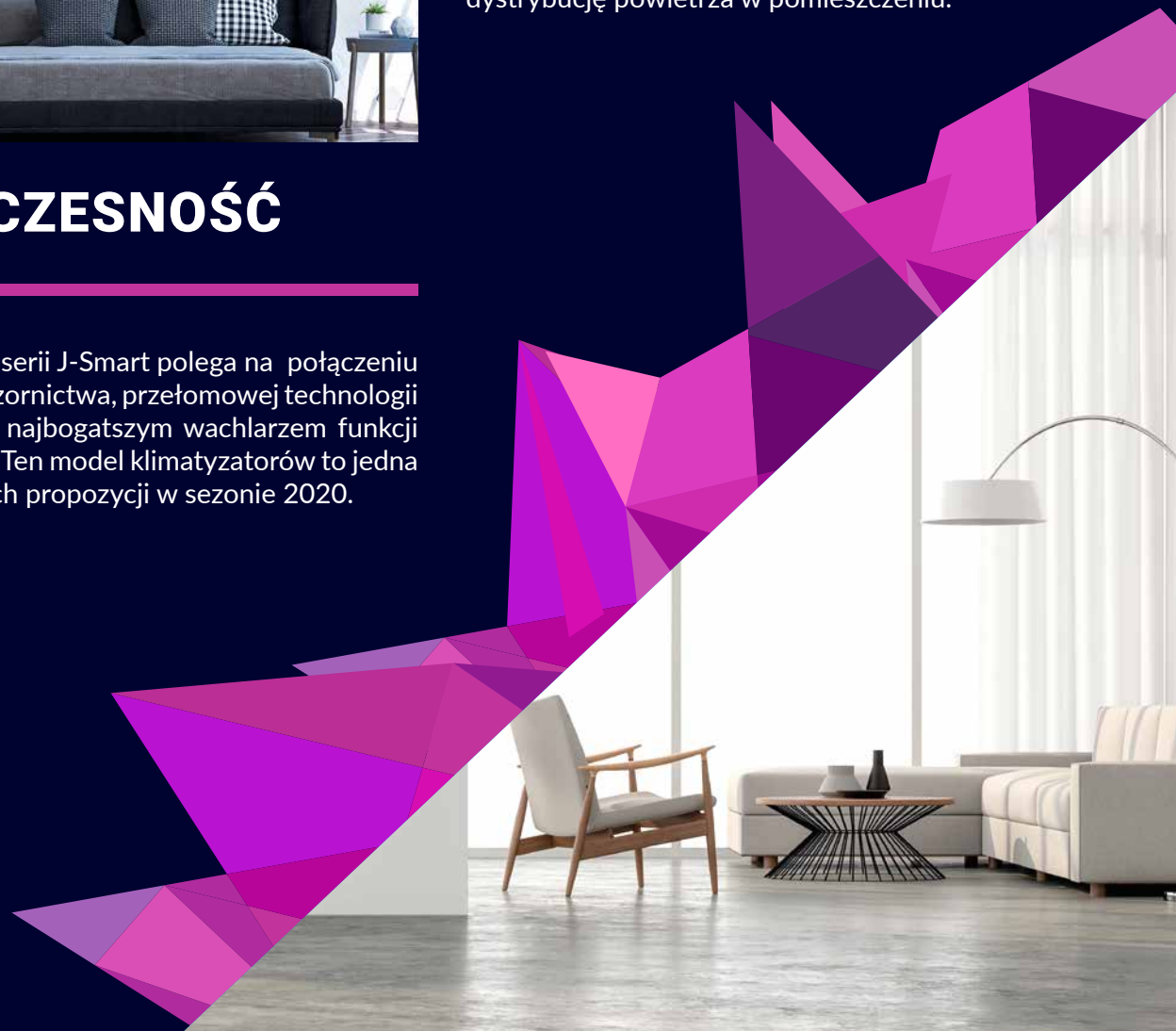


## NOWOCZESNOŚĆ

Nowoczesność serii J-Smart polega na połączeniu doskonałego wzornictwa, przełomowej technologii inwerterowej z najbogatszym wachlarzem funkcji w swojej klasie. Ten model klimatyzatorów to jedna z najciekawszych propozycji w sezonie 2020.

## INNOWACYJNA KONSTRUKCJA

Łatwy demontaż dolnej pokrywy obudowy ułatwia montaż i serwisowanie urządzenia, a opatentowany system sterowania nawiewem i ergonomiczny kształt żaluzji nawiewnych zapewnia optymalną dystrybucję powietrza w pomieszczeniu.



# ZDROWIE

## KLIMATYZACJA, KTÓRA DBA O TWOJE ZDROWIE

### Jonizator powietrza

Jedna z kluczowych funkcji wpływająca korzystnie na nasz nastrój, samopoczucie oraz koncentrację podczas pracy czy nauki. Jonizator wyrównuje poziom jonów dodatnich i ujemnych w pomieszczeniu, dzięki czemu zapobiega rozwojowi wirusów, grzybów i bakterii. Ponadto neutralizuje alergenów oraz nieprzyjemne zapachy.

### Filtr PM2,5

Według Światowej Organizacji Zdrowia długotrwałe narażenie na działanie pyłu zawieszonego PM2,5 skutkuje skróceniem średniej długości życia. Klimatyzatory J-Smart wyposażone zostały w filtr PM2,5, który wyłapuje unoszące się w powietrzu drobne cząsteczki pyłów i usuwa 99,9% tych zanieczyszczeń, zapewniając czyste i zdrowe powietrze.

### Filtr antybakteryjny

Niezastąpiony w walce z każdym rodzajem bakterii i chorobotwórczych drobnoustrojów, które zatrzymywane są na antybakteryjnej powłoce umieszczonej na powierzchni filtra. Dzięki znajdującym się tu bakteriobójczym substancjom, ich rozwój zostaje zahamowany.

### Filtr o wysokiej gęstości

Klimatyzator wyposażony jest w filtr o zwiększonej gęstości, który skutecznie zatrzymuje zanieczyszczenia unoszące się w powietrzu, między innymi cząsteczki kurzu i pyłu.

### Zaawansowane samooczyszczanie

Bardzo przydatna funkcja, która zapewnia czyste wnętrze urządzenia. Po zakończeniu działania w trybie chłodzenia, funkcja samooczyszczania automatycznie osusza wymiennik ciepła w jednostce wewnętrznej z wilgoci, przygotowując ją do następnej pracy. Zapobiega to rozwojowi bakterii, pleśni i nieprzyjemnych zapachów, utrzymując wnętrze jednostki w czystości.



# DLACZEGO CZYNNIK CHŁODNICZY R32?

Klimatyzatory AUX J-Smart i J-Smart Art pracują w oparciu o nowoczesny, ekologiczny czynnik chłodniczy R32. Kupując te urządzenia mamy gwarancję, że wybieramy najbezpieczniejsze rozwiązania zarówno dla nas jak i dla środowiska naturalnego.

## Dlaczego R32?

- Niski współczynnik GWP - 675, czyli nie niszczy warstwy ozonowej.
- Podlega recyklingowi, czyli może zostać użyty ponownie.
- Wysoka wydajność, czyli o 30% mniej czynnika w instalacji.
- Większa efektywność energetyczna, czyli oszczędność.
- Mała toksyczność, czyli bezpieczeństwo użytkownika.

# EKOLOGIA



**A+** Chłodzenie

**A++** Grzanie

## WYSOKA SPRAWNOŚĆ ENERGETYCZNA

Dzięki zastosowaniu wysokowydajnej sprężarki z zaawansowaną technologią inwerterową i ekologicznego czynnika chłodniczego R32, klimatyzatory AUX osiągają najwyższe parametry efektywności energetycznej. Zapewniają niezawodną, efektywną pracę przy jednoczesnym niskim zużyciu energii. Urządzenia spełniają wszystkie wymagania Unii Europejskiej dotyczące energooszczędności.

# ENERGOOSZCZĘDNOŚĆ





## DOPASOWANY DO KAŻDEGO WNĘTRZA

Klimatyzatory serii J-Smart znakomicie wpiszą się w stylistykę każdego pomieszczenia w Twoim domu. J-Smart zapewni idealną temperaturę dostosowaną do Twojego stylu życia, a także do charakteru pomieszczenia. Ciesz się optymalną temperaturą w całym domu.



# J-SMART W TWOIM DOMU





# KOMFORT

## SZEROKI WACHLARZ TRYBÓW PRACY

### Tryb nocny

Automatyczna regulacja temperatury podczas snu. Klimatyzator podczas dwóch pierwszych godzin pracy w trybie chłodzenia podnosi nastawioną temperaturę o 1°C na godzinę (w trybie ogrzewania obniża temperaturę w tym samym tempie). Przez 5 następných godzin utrzymuje osiągniętą temperaturę na stałym poziomie, po czym klimatyzator wyłącza się.

### Funkcja „I FEEL”

Inteligentny odczyt temperatury „I FEEL” umożliwiający idealne dopasowanie temperatury do warunków panujących w pomieszczeniu.

### Tryb cichej pracy

Wyjątkowo cichy tryb pracy, w którym jednostka wewnętrzna klimatyzatora pracuje ze zredukowanym poziomem ciśnienia akustycznego, zapewniając optymalne warunki bez zbędnego hałasu.

### Tryb ogrzewania

Tryb ogrzewania umożliwia korzystanie z klimatyzatora przez cały rok, nawet w chłodniejszych miesiącach. Dzięki pompie ciepła, urządzenie może ogrzewać powietrze w pomieszczeniu, będąc alternatywą dla tradycyjnych systemów grzewczych.

### Tryb osuszania

W trybie osuszania klimatyzator obniża poziom wilgotności powietrza w pomieszczeniu do optymalnej wartości, automatycznie dobierając temperaturę i wielkość przepływu powietrza tak, aby osiągnąć najlepsze warunki dla osuszania. Zapobiega to rozwojowi grzybów, pleśni i bakterii.

# STEROWANIE KLIMATYZATOREM Z KAŻDEGO MIEJSCA NA ŚWIECIE

---

## Wbudowany moduł Wi-Fi

- Klimatyzatory serii J-Smart posiadają wbudowany w standardzie moduł WI-FI z programatorem tygodniowym.
- Aplikacja posiada ogromną ilość funkcji, między innymi programator czasowy, dzięki czemu nie ma konieczności zakupu dodatkowych sterowników.
- WI-FI to wygodne rozwiązanie dla użytkowników smartfonów, tabletów oraz komputerów umożliwiające sterowanie klimatyzacją z każdego miejsca przez całą dobę.
- Sterowanie klimatyzatorem za pomocą aplikacji jest proste i przyjemne.

# WYGODA



# ODKRYJ BOGA

## J-SMART



- R32**  
Czynnik chłodniczy R32
- DC INVERTER**  
Technologia inwerterowa
- Wi-Fi**  
Wbudowany moduł Wi-Fi
- Turbo**  
Automatyczny restart
- Turbo**  
Tryb TURBO
- Programator czasowy 24H**  
Programator czasowy 24H
- Samooczyszczanie**  
Samooczyszczanie
- Funkcja autodiagnostyki**  
Funkcja autodiagnostyki
- Tryb pracy nocnej**  
Tryb pracy nocnej
- Inteligentne odszranianie**  
Inteligentne odszranianie
- Filtr o wysokiej gęstości**  
Filtr o wysokiej gęstości
- Filtr PM2,5**  
Filtr PM2,5
- Filtr antybakteryjny**  
Filtr antybakteryjny
- Jonizator powietrza**  
Jonizator powietrza
- Wyświetlacz LED**  
Wyświetlacz LED
- Złoczone lamele wymiennika jedn. zewn.**  
Złoczone lamele wymiennika jedn. zewn.
- Złoczone lamele wymiennika jedn. wewn.**  
Złoczone lamele wymiennika jedn. wewn.
- SUPER EMC**  
Super EMC
- Łopatkę z aluminium hydroflowowego**  
Łopatkę z aluminium hydroflowowego



Supernowoczesna matowa obudowa



Stylowy sterownik bezprzewodowy



Idealnie dopasowane elementy obudowy

# CTWO FUNKCJI



5 LAT  
GWARANCJI



# J-SMART ART



Czarna obudowa z lustrzanym panelem przednim



Dwuwarstwowa żaluzja powietrzna



Zachwycające wzornictwo

# OPTYMALNE PARAMETRY





## Dane techniczne:

Model J-Smart		AUX-09JO	AUX-12JO	AUX-18JO	AUX-24JO	
Model J-Smart Art		AUX-09JB	AUX-12JB	AUX-18JB	AUX-24JB	
Wydajność chłodnicza		[kW]	2,70 (0,50 - 3,10)	3,60 (0,80 - 3,60)	5,40 (1,20 - 5,60)	7,20 (1,40 - 7,50)
Wydajność grzewcza		[kW]	3,00 (0,50 - 3,30)	3,70 (0,10 - 3,80)	5,80 (1,20 - 6,00)	7,20 (0,90 - 7,30)
Zasilanie		[V~,Hz,Ph]	220-240, 50, 1	220-240, 50, 1	220-240, 50, 1	220-240, 50, 1
Prąd roboczy	Chłodzenie	[A]	3,55	4,82	7,32	9,75
	Ogrzewanie	[A]	3,33	4,30	6,61	8,67
Zużycie energii	Chłodzenie	[W]	800	1090	1650	2200
	Ogrzewanie	[W]	750	970	1490	1960
Maksymalny pobór prądu		[A]	8,0	9,5	12,0	16,0
Maksymalny pobór mocy		[W]	1500	1900	2900	3700
SEER / SCOP		-	6,16 / 4,17	6,12 / 4,14	6,57 / 4,02	6,89 / 4,11
Klasa efektywności energetycznej	Chłodzenie	-	A++	A++	A++	A++
	Ogrzewanie	-	A+	A+	A+	A+
Jednostka wewnętrzna			AUX-09JO(B)/I	AUX-12JO(B)/I	AUX-18JO(B)/I	AUX-24JO(B)/I
Przepływ powietrza		[m³/h]	600	600	900	1150
Poziom ciśnienia akustycznego		[dB(A)]	38/31/27/22/19	38/32/29/23/20	41/32/31/26/23	38/36/33/31/23
Poziom mocy akustycznej		[dB(A)]	44/40/36/31/24	44/40/36/32/23	37/43/40/35/30	48/43/40/37/28
Wymiary jednostki wewnętrznej		[mm]	792 x 292 x 201	792 x 292 x 201	940 x 316 x 224	1132 x 330 x 232
Masa jednostki wewnętrznej		[kg]	8,0	8,5	12,0	15,0
Jednostka zewnętrzna			AUX-09JO(B)/O	AUX-12JO(B)/O	AUX-18JO(B)/O	AUX-24JO(B)/O
Czynnik chłodniczy	Typ	-	R32	R32	R32	R32
	Napełnienie fabryczne (do 5 m)	[g]	530	600	1280	1440
	Dodatkowe napełnienie	[g/m]	20	20	20	30
Poziom ciśnienia akustycznego		[dB(A)]	40	42	44	45
Poziom mocy akustycznej		[dB(A)]	50	50	52	53
Wymiary jednostki zewnętrznej		[mm]	730 x 545 x 285	730 x 545 x 285	800 x 545 x 315	900 x 700 x 350
Masa jednostki zewnętrznej		[kg]	25,0	25,0	35,0	45,0
Zakres pracy (temperatura zewn.)	Chłodzenie	[°C]	-10	-10	-10	-10
	Ogrzewanie	[°C]	-22	-22	-22	-22

JO - model J-Smart

JB - model J-Smart Art

Urządzenia klimatyzacyjne zawierają fluorowane gazy cieplarniane R32.

Dane techniczne, wygląd i funkcje mogą ulec zmianie bez wcześniejszego powiadomienia.

# ZAAWANSOWANA KONSTRUKCJA

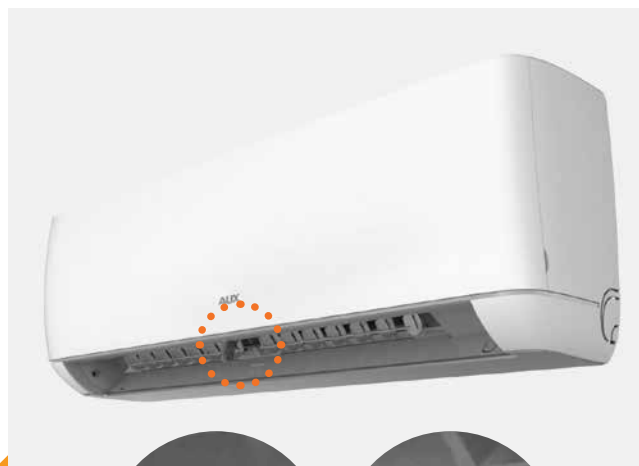
## ZDEJMOWANA DOLNA POKRYWA OBUDOWY

Jednostka wewnętrzna serii J-Smart posiada demontowalną dolną część obudowy. Dzięki temu rozwiązaniu instalacja urządzenia jest dużo szybsza i łatwiejsza. Montaż może być wykonany przez jedną osobę, a jego czas jest krótszy nawet o połowę. Zdemtowana dolna pokrywa zapewnia także wygodny dostęp serwisowy.

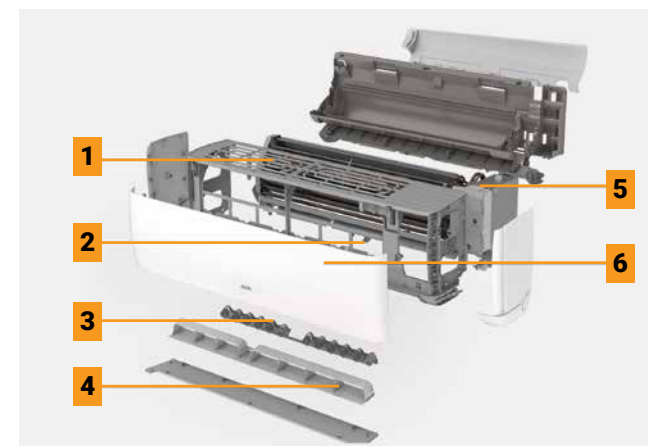


## ŁĄCZNIK ZATRZASKOWY

Specjalnie zaprojektowany łącznik zatrzaskowy pozwala w szybki sposób otworzyć obudowę urządzenia, ograniczając do minimum ilość śrub i znacznie ułatwiając jej montaż i demontaż.



## INNOWACYJNE ROZWIĄZANIA



- 1** Zoptymalizowana, elegancka kratka wlotu powietrza zwiększa przepływ o 5%.
- 2** Łącznik zatrzaskowy ułatwia ekspresowy montaż i demontaż obudowy.
- 3** Innowacyjne pionowe żaluzje powietrzne w kształcie płetwy zwiększają zasięg nawiewu.
- 4** Dwuwarstwowa pozioma żaluzja powietrzna dostosowuje kierunek nadmuchu do wybranego trybu pracy.
- 5** Zoptymalizowana, ognioodporna, bezpieczna skrzynka elektryczna.
- 6** Nowoczesny wyświetlacz LED wbudowany w przedni panel.



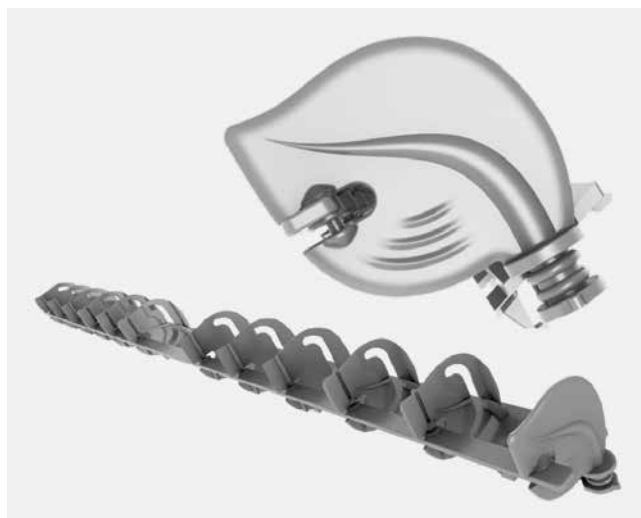
## DWUWARSTWOWA ŻALUZJA POWIETRZNA

Specjalnie zaprojektowana, dwuwarstwowa żaluzja dostosowuje kierunek nadmuchu powietrza do wybranego trybu pracy urządzenia. Zapewnia odpowiednie rozprowadzenie powietrza w pomieszczeniu, zarówno podczas chłodzenia, jak i ogrzewania, przez co gwarantuje najwyższy poziom komfortu użytkownika we wszystkich ustawieniach.



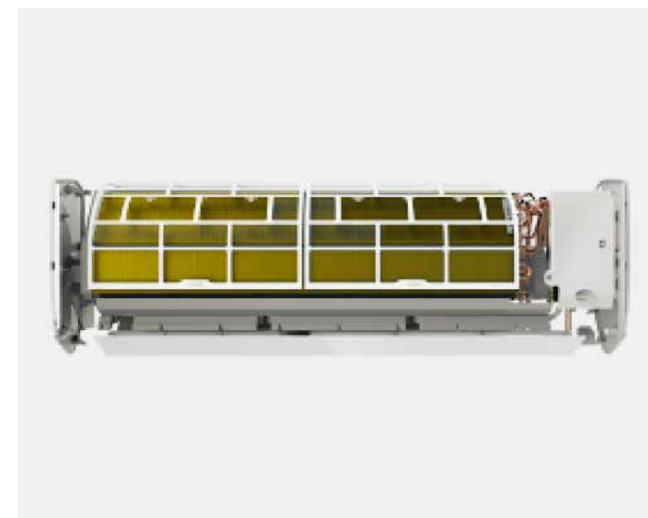
## ŻALUZJE POWIETRZNE W KSZTAŁCIE PŁETWY

Unikatowa, opatentowana konstrukcja pionowych żaluzji powietrznych w kształcie przypominającym rybią płetwę zmniejsza opór przepływającego przez klimatyzator powietrza i dzięki temu zapewnia o 10% większy zasięg nawiewu. Oprócz funkcjonalności i lepszej dystrybucji powietrza żaluzje stanowią elegancki detal klimatyzatora.



## ZŁOCONE LAMELE WYMIENNIKA CIEPŁA

Powierzchnia wymienników ciepła w jednostce wewnętrznej i zewnętrznej została pokryta unikatową, złotą powłoką, która skutecznie zapobiega rozwojowi bakterii i wpływa na zwiększenie wydajności grzewczej urządzeń. Jest też bardziej odporna na utlenianie i korozję niż standardowa, niebieska powłoka, przez co jeszcze bardziej przedłuża żywotność urządzenia.



# OPATENTOWANE ROZWIĄZANIA

## BIAŁY MAT J-SMART

Biała obudowa o prostej formie i matowym wykończeniu dobrze wpisuje się w aktualne trendy w designie. Biel będzie idealnym wyborem dla osób, ceniących elegancję w połączeniu z prostotą.



Minimalistyczne wnętrza przywodzą na myśl nie tylko spokój i poczucie wolnej przestrzeni, ale także czystość formy. Minimalizm staje się coraz bardziej popularnym trendem. Upodobałoby sobie proste, geometryczne formy i połysk zarówno na meblach jak i podłogach, posadzkach i ścianach.

# DWA WARIANTY KOLORYSTYCZNE



Nowoczesne i luksusowe wnętrza lubią prostotę i stonowane barwy przełamane jednym mocnym akcentem ożywiającym całą aranżację. Biel, beż i ecru, ale także czerń i szarości – to barwy, które najlepiej sprawdzą się w minimalistycznych wnętrzach.



## CZARNY LUSTRZANY J-SMART ART

Czarna obudowa i niebanalna stylistyka. Połączenie matowego korpusu z czarną lustrzaną powierzchnią przedniego panelu spełni oczekiwania i trafi w gust nawet najbardziej wymagających użytkowników.

Klimatyzatory serii J-Smart zachwycają wyrafinowanym, nowoczesnym designem. Smukła, elegancka obudowa w kolorze czarnym doskonale uzupełni wystrój każdego wnętrza. Matową powierzchnię głównego korpusu jednostki połączono z luksusowym, lustrzanym panelem przednim. Oszczędną w detale, minimalistyczną stylistykę uzupełnia ukryty wyświetlacz LED - widoczny tylko wtedy, gdy klimatyzator jest włączony.





# AUX

## AIR CONDITIONER

[www.auxcool.pl](http://www.auxcool.pl)

# WIENKRĄ

WYŁĄCZNY DYSTRYBUTOR  
MARKI AUX W POLSCE

### Warszawa

ul. Sokołowska 15  
05-091 Janki  
+48 798 803 747  
wienkra-waw@wienkra.pl

### Wrocław

al. Armii Krajowej 61  
50-541 Wrocław  
+48 513 411 665  
wienkra-wro@wienkra.pl

### Kraków

ul. Kotlarska 34  
31-539 Kraków  
+48 12 428 55 00  
wienkra@wienkra.pl

### Kraków

ul. Rzemieślnicza 20G  
30-347 Kraków  
+48 12 428 55 00  
wienkra@wienkra.pl

[www.wienkra.pl](http://www.wienkra.pl)

